

## Koramic Alegra 10

Koramic Alegra 10, met zijn vlakke goot en ronde wel, is een grootformaat dakpan die zich leent voor zowel nieuwbouw als renovatie. Door zijn variabele latafstand is de Alegra 10 op bijna elk bestaand dak te verwerken.

## Koramic Alegra 10



natuurrood

 rood  
engobe

 leikleur mat  
engobe

 vulkaanzwart  
edel-engobe

 zwart  
edel-engobe

 zwart  
verglaasd

**Toepassing**

Met zijn licht golvende, harmonieuze dakstructuur past de Alegra 10 perfect op de meest uiteenlopende dakvormen. De diepe kop- en zijsluiting zorgen voor een hecht gesloten patroon op het dak, dat daarmee uitstekend bestand is tegen doorslag.

**Afwerking**

Bij de Koramic Alegra 10 hoort vanzelfsprekend een volledig assortiment hulpstukken en toebehoren, dat speciaal voor dit model is gemaakt. Hiermee kan het dak zowel technisch als esthetisch perfect worden afgewerkt.

**Kleuren**

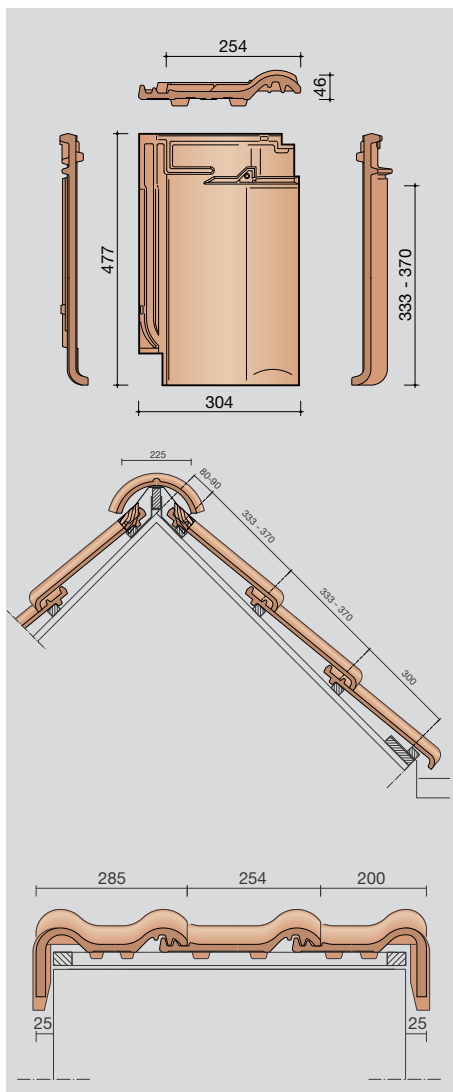
De keramische dakpan is een natuurproduct. Geringe kleurnuanciering is inherent aan keramische producten. Het verdient daarom aanbeveling dakpannen uit alle pakketten door elkaar te verwerken.

**30 jaar garantie!**

Wienerberger levert al haar keramische dakpannen met een unieke garantie van dertig jaar op breuksterkte, waterdichtheid en vorstbestendigheid.

**DUBOkeur**

De Koramic Alegra 10 beschikt over het DUBOkeurmerk, een bewijs dat deze dakpan tot de meest milieuvriendelijke keuze behoort.


**DUBOKEUR**

**Technische specificaties**

**Gewelfde pan met dubbele zijsluiting, dubbele overlapping en variabele latafstand.**

Afmetingen (lxb)	477 x 304 mm
Latafstand	333-370 mm
Dekkende breedte	254 mm
Gewicht	4,0 kg/stuk
Aantal per m <sup>2</sup>	10,6-11,8
Minimum dakhelling	25°

KOMO- en BENOR-keurmerk

Gegeven maten zijn nominaal, conform NEN-EN 1304. Voor dakhellingen beneden de 25° gelden nadere eisen. Neem hiervoor contact op met de afdeling bouwadvies dakpannen