

## Koramic Modula

De Koramic Modula is een grootformaat modulaire keramische dakpan. Of het nu gaat om renovatie of grootschalige nieuwbouwprojecten, de Koramic Modula laat zich snel en efficiënt verwerken.

De Koramic Modula is hét antwoord van Wienerberger op de groeiende vraag naar grootformaat modulaire keramische dakpannen. De Koramic Modula met een werkende breedte van 30 cm is de eerste in Nederland geproduceerde keramische dakpan welke modulair gemaakt is als dakpan.

## Koramic Modula



natuurrood


 leikleur mat  
engobe

 gewolkt  
engobe

 vulkaanzwart  
edel-engobe

 zwart  
edel-engobe

**Modulaire verwerking**

Door de modulaire werkende breedte van 30 cm is de Koramic Modula bijzonder geschikt voor grootschalige nieuwbouw- en renovatieprojecten. Veel nieuw te bouwen woningen maar ook bestaande woningen zijn op een modulemaat van 30 cm ontworpen. Hier past dit panmodel door zijn modulaire maatvoering perfect. Ook de gevelpannen zijn zo ontwikkeld dat deze perfect vallen binnen de bekende stramienmaten.

**Afwerking**

Bij de Koramic Modula hoort een compleet assortiment keramische hulpstukken en toebehoren dat speciaal voor dit model is geproduceerd. Hiermee kan het dak zowel technisch als esthetisch perfect worden afgewerkt.

**Kleuren**

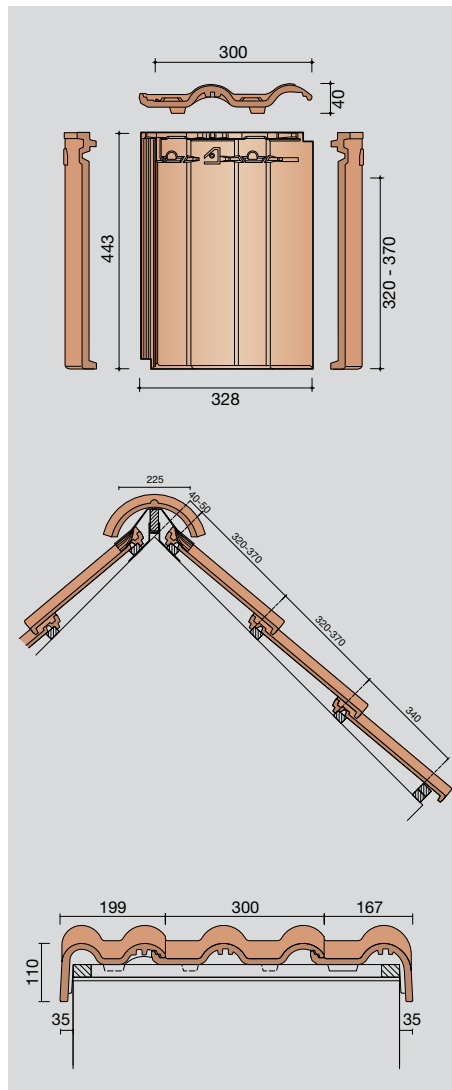
De keramische dakpan is een natuurproduct. Geringe kleuruancering is inherent aan keramische producten. Het verdient daarom aanbeveling dakpannen uit alle pakketten door elkaar te verwerken.

**30 jaar garantie!**

Wienerberger levert alle keramische dakpannen met een unieke garantie van dertig jaar op breuksterkte, waterdichtheid en vorstbestendigheid.

**DUBOkeur**

De Koramic Modula beschikt over het DUBO-keurmerk, een bewijs dat deze dakpan tot de meest milieuvriendelijke keuze behoort.


**DUBOKEUR**

**Technische specificaties**
**Grootformaat holle pan met variabele zij- en kopsluiting.**

Afmetingen (lxb)	443 x 328 mm
Latafstand	320-370 mm
Dekkende breedte	300 mm
Gewicht	4,19 kg/stuk
Aantal per m <sup>2</sup>	9-10,4
Minimum dakhelling	25°

KOMO- en BENOR-keurmerk

Gegeven maten zijn nominaal, conform NEN-EN 1304. Voor dakhellingen beneden de 25° gelden nadere eisen. Neem hiervoor contact op met de afdeling bouwadvies dakpannen