



Koramic Tuile du Nord 44

De Tuile du Nord 44, medio 1880 ontwikkeld in Frankrijk, is een goedsluitende vlakke dakpan. Het rechte gedeelte van deze dakpan is voorzien van een ronde wel. Door deze combinatie ontstaat een elegant verticaal lijnenspel op het dakvlak. Daken gedekt met Tuile du Nord dakpannen hebben een tijdloze, evenwichtige en rustige uitstraling.

Koramic Tuile du Nord 44


Toepassing

De Tuile du Nord 44 wordt vaak toegepast op villa's en woningen met gevarieerde dakvormen. Deze dakpan scheidt ruimte voor tal van creatieve ideeën en originele uitwerkingen.

Afwerking

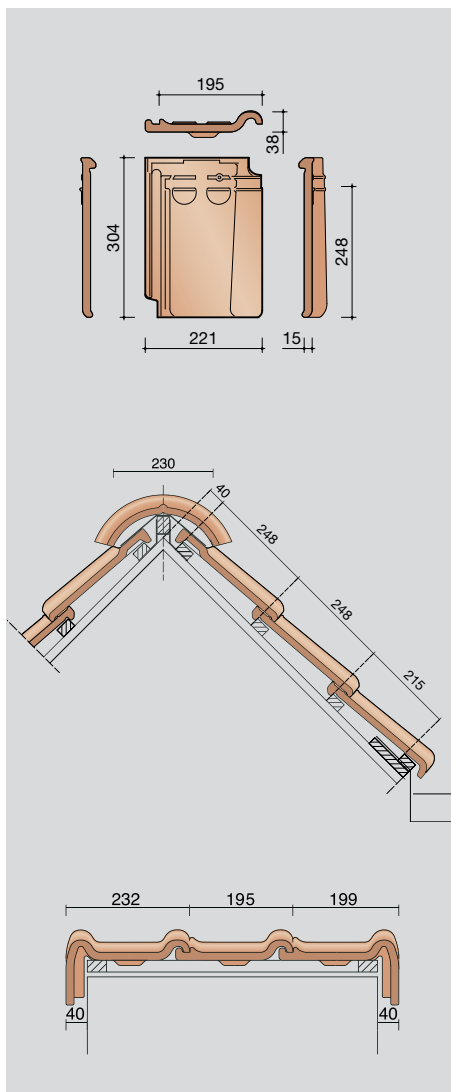
Bij de Tuile du Nord 44 hoort een breed assortiment hulpstukken dat speciaal voor dit model is geproduceerd. Hiermee kan het dak zowel technisch als esthetisch perfect worden afgewerkt.

Kleuren

De keramische dakpan is een natuurproduct. Geringe kleuruancering is inherent aan keramische producten. Het verdient daarom aanbeveling dakpannen uit alle pakketten door elkaar te verwerken.

30 jaar garantie!

Wienerberger levert al haar keramische dakpannen met een unieke garantie van dertig jaar op breuksterkte, waterdichtheid en vorstbestendigheid.


Technische specificaties

Vlakte dakpan met dubbele kop- en enkele zijsluiting.

Afmetingen (lxb)	304 x 221 mm
Latafstand	248 mm
Dekkende breedte	195 mm
Gewicht	1,91 1,71* kg/stuk
Aantal per m ²	20,7
Minimum dakhelling	25°

KOMO- en BENOR-keurmerk

Gegeven maten zijn nominaal, conform NEN-EN 1304. Voor dakhellingen beneden de 25° gelden nadere eisen. Neem hiervoor contact op met de afdeling bouwadvies dakpannen