

Koramic Actua 10 LG

De Actua 10 LG is een grote, vlakke keramische pan. Dit tegelvormige model past perfect in de architectonische trend van werken met grote dakpannen. Daarin worden de markante strakke lijnen van moderne architectuur doorgetrokken tot op het dak. De Actua 10 LG heeft een groot panvlak met een subtiële afvlakking. Dat zorgt voor een scherp lijnenspel op het dak.

Koramic Actua 10 LG


 grijs
edel-engobe

 matzwart
engobe

 zwart
edel-engobe

Toepassing

De Actua 10 LG koppelt technische kwaliteit aan moderne esthetiek. Door zijn variabele latafstand en kruisgewijze verwerking is de Actua 10 LG uitstekend toepasbaar in uiteenlopende bouwstijlen en ook bij renovatieprojecten. De Actua 10 LG is bovendien bijzonder geschikt als gevelbekleding.

Afwerking

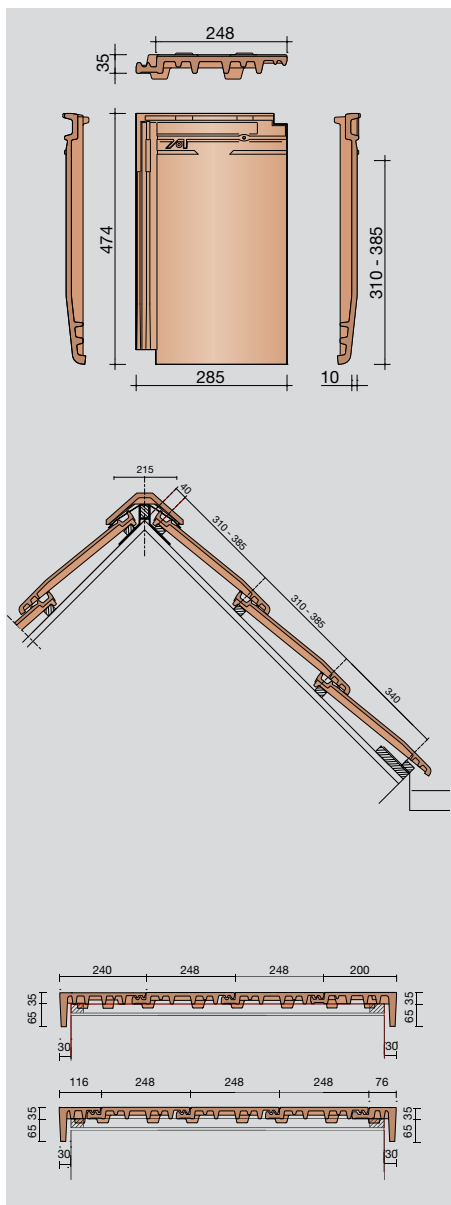
Bij de Koramic Actua 10 LG hoort een breed assortiment hulpstukken en toebehoren, dat speciaal voor dit model is geproduceerd. Hiermee kunnen dak en/of gevel zowel technisch als esthetisch perfect worden afgewerkt.

Kleuren

De keramische dakpan is een natuurproduct. Geringe kleurnuanciering is inherent aan keramische producten. Het verdient daarom aanbeveling dakpannen uit alle pakketten door elkaar te verwerken.

30 jaar garantie!

Wienerberger levert al haar keramische dakpannen met een unieke garantie van dertig jaar op breuksterkte, waterdichtheid en vorstbestendigheid.


Technische specificaties
Keramische, vlakke pan zonder sluitingen.

Afmetingen (lxb)	474 x 285 mm
Latafstand	310 - 385 mm
Dekkende breedte	248 mm
Gewicht	4,65 kg/stuk
Aantal per m ²	10,5 - 13
Minimum dakhelling	25°

KOMO keurmerk

Gegeven maten zijn nominaal, conform NEN-EN 1304. Voor dakhellingen beneden de 25° gelden nadere eisen. Neem hiervoor contact op met de afdeling bouwadvies dakpannen.