



## Koramic Oude Holle 451

De Oude Holle dakpan is een gegolfde pan zonder sluitingen. Een pan met een eigen karakter en een lange historie. Deze dakpan is al bekend sinds 1500. Het woord 'Oude' is aan de naam toegevoegd nadat omstreeks 1900 de 'Verbeterde' Holle pan op de markt kwam. Kenmerkend voor dit model is de mooie wolvende goot waardoor het dak een onderscheidende uitstraling krijgt.

## Koramic Oude Holle 451


**Toepassing**

De Oude Holle dakpan kent tal van toepassingsmogelijkheden. Het model komt op zeer uiteenlopende typen daken uitstekend tot zijn recht. De Oude Holle is geschikt voor zowel de woning- als utiliteitsbouw. De vieilli kleuren lenen zich bij uitstek voor renovatie- en restauratieprojecten vanwege hun verweerde authentieke uiterlijk.

**Afwerking**

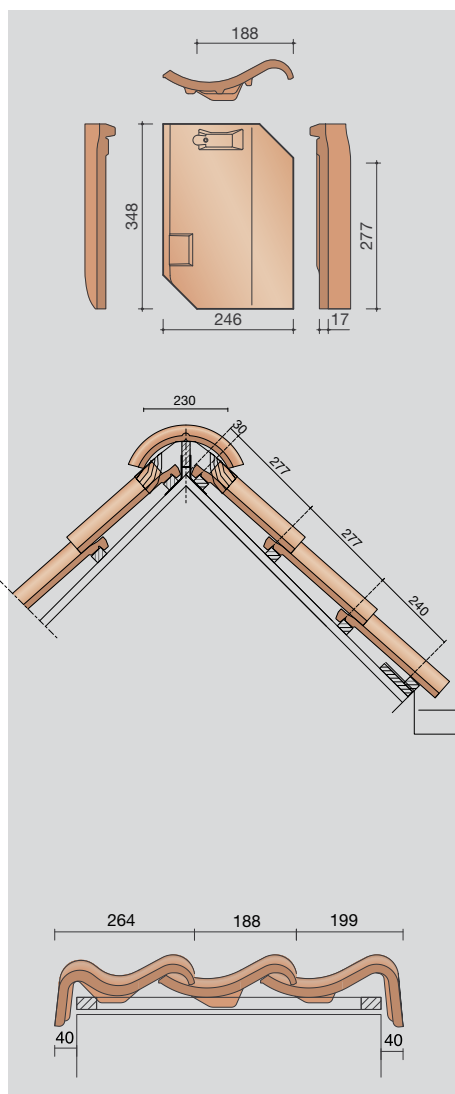
Bij de Oude Holle 451 hoort een compleet assortiment hulpstukken en toebehoren dat speciaal voor dit model is geproduceerd. Hiermee kan het dak zowel technisch als esthetisch perfect worden afgewerkt.

**Kleuren**

De keramische dakpan is een natuurproduct. Geringe kleurnuanciering is inherent aan keramische producten. Het verdient daarom aanbeveling dakpannen uit alle pakketten door elkaar te verwerken.

**30 jaar garantie!**

Wienerberger levert al haar keramische dakpannen met een unieke garantie van dertig jaar op breuksterkte, waterdichtheid en vorstbestendigheid.


**Technische specificaties**
**Keramische, holle pan zonder sluitingen.**

Afmetingen (lxb)	348 x 246 mm
Latafstand	277 mm
Dekkende breedte	188 mm
Gewicht:	2,3 kg/stuk
Aantal per m <sup>2</sup>	19,2
Minimum dakhelling	25°
KOMO- en BENOR-keurmerk	

Gegeven maten zijn nominaal, conform NEN-EN 1304. Voor dakhellingen beneden de 25° gelden nadere eisen. Neem hiervoor contact op met de afdeling bouwadvies dakpannen.

**Wienerberger B.V.**

Verkoop Koramic dakpannen  
Trappistenweg 7, 5932 NB Tegelen

T 088 118 58 00  
F 088 118 50 17  
koramic.nl@wienerberger.com  
www.wienerberger.nl