



Koramic Jura Nova

De Jura Nova heeft een licht gebogen vorm aan de zichtzijde, die overgaat in een strakke, rechte wel. Het is een zeer grote en daarmee economisch te verwerken dakpan. Ondanks het formaat kent deze dakpan een relatief laag gewicht. De Jura Nova kenmerkt zich verder door zijn strakke en gladde afwerking. Het resultaat is een nauwsluitende belijning op het dak.

Koramic Jura Nova



natuurrood

 gewolkt
engobe

 leikleur mat
engobe

 antraciet
engobe

Toepassing

Door zijn elegante lijnvoering is de Jura Nova geschikt voor zeer uiteenlopende dakvormen. Deze grootformaat dakpan kan op variabele latafstanden worden verwerkt. Dat maakt de Jura Nova bij uitstek geschikt voor moderne bouw- en renovatieprojecten.

Afwerking

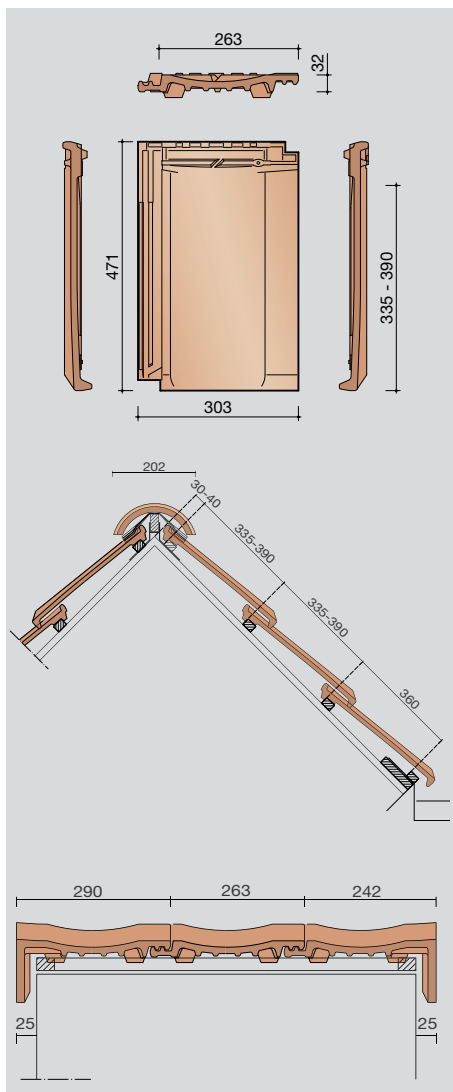
Bij de Jura Nova hoort een uitgebreid assortiment hulpstukken en toebehoren dat speciaal voor dit model is geproduceerd. Daarmee kan het dak zowel technisch als esthetisch tot in de puntjes worden afgewerkt.

Kleuren

De keramische dakpan is een natuurproduct. Geringe kleuruancering is inherent aan keramische producten. Het verdient daarom aanbeveling dakpannen uit alle pakketten door elkaar te verwerken.

30 jaar garantie!

Wienerberger levert al haar keramische dakpannen met een unieke garantie van dertig jaar op breuksterkte, waterdichtheid en vorstbestendigheid.


Technische specificaties

Gewelfde pan met dubbele zijsluiting, dubbele overlapping en een variabele latafstand.

Afmetingen (lxb)	471 x 303 mm
Latafstand	335-390 mm
Dekkende breedte	263 mm
Gewicht:	4,3 kg/stuk
Aantal per m ²	9,7-11,4
Minimum dakhelling	25°
NF-keurmerk	
<small>Gegeven maten zijn nominaal, conform NEN-EN 1304. Voor dakhellingen beneden de 25° gelden nadere eisen. Neem hiervoor contact op met de afdeling bouwadvies dakpannen</small>	